

### CARACTERÍSTICAS

- No tiene piezas que mueve
- Durable
- Profundidad Ajustable
- Disponible en 'hot-tap' (conexión directa a una salida roscada)
- Bronce ó Acero Inoxidable
- Disponible en forma Submergible
- Flujo Bi-Direccional disponible

### APLICACIONES

- Tubería de 3" a 48" (opcional hasta 72")
- Líquidos limpios o 'sucios'
- Líquidos Conductivos
- Municipal
- Industrial
- Irrigación

### INFORMACION GENERAL

La falta de piezas que mueve en los sensores de flujo de inserción variable de la serie EX 100/200 es la Fuente de su confiabilidad. Modelos en Bronce ó Acero Inoxidable aguantan una variedad de temperatura, presión, y condiciones químicas. La serie EX no tiene rotor que puede parar girar en aguas sucias y no tiene cojinetes que puede gastar. Como otros medidores electromagnéticos, cuando son usados en aplicaciones de inyección de químicos deben instalar los medidores arriba del flujo de agua (ó suficientemente abajo del flujo de agua que permite una mezcla completa del químico antes de llegar al medidor).

Se produce un campo magnético rápidamente en reversa en la carcasa inferior.. Como pasa el fluido por este campo, genera un voltaje que está medido y traducido en una señal de frecuencia proporcional a la tasa de flujo. Esta señal de la onda cuadrada puede mandar directamente a una PLC u otro control, ó puede ser convertido usando cualquier indicador ó convertidor de la familia de Seametrics.

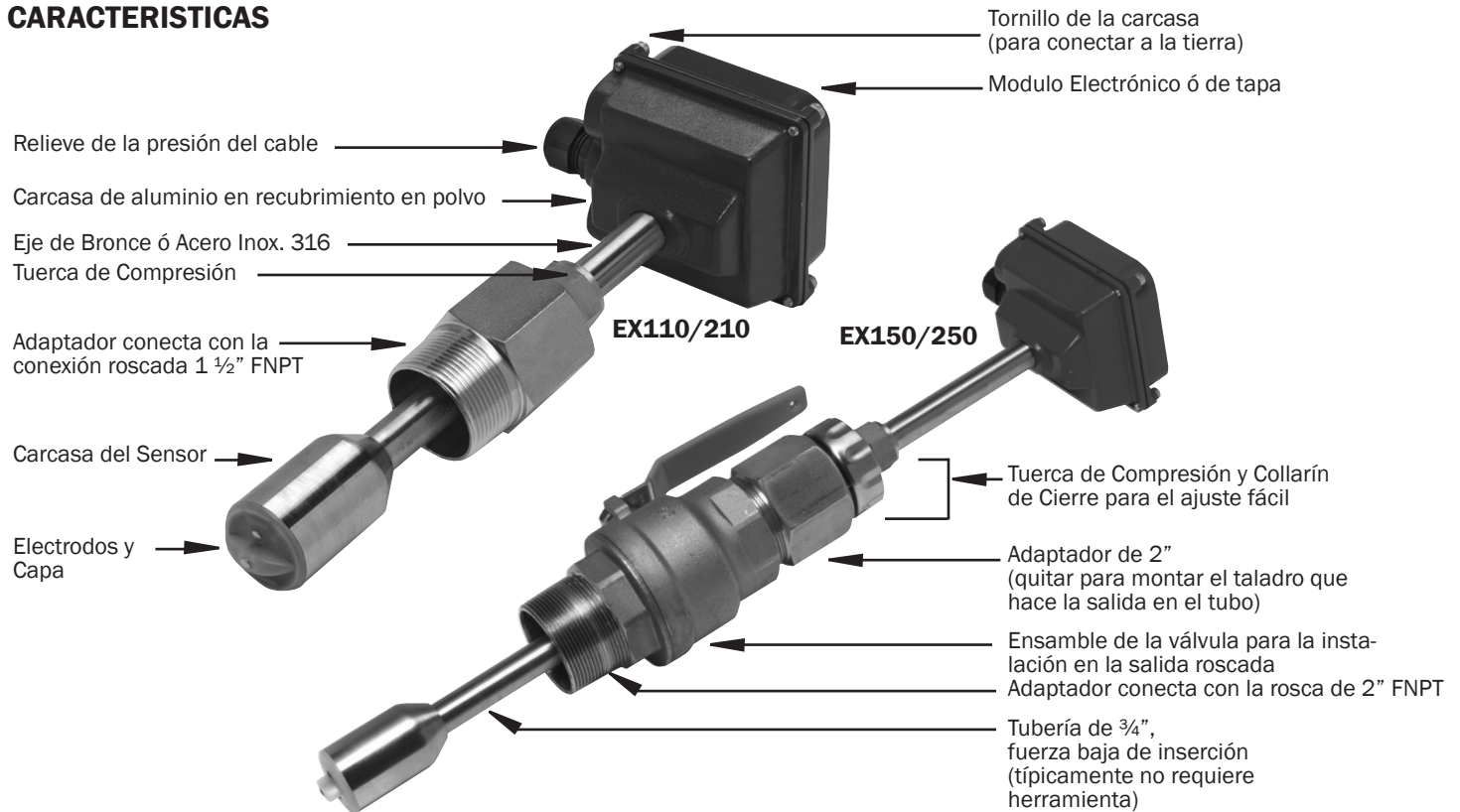
Un Sistema modular electrónico puede conectar directamente al sensor ó montado en forma remota. La lectura FT420 de Seametrics ofrece la indicación completa de flujo y total más una salida de 4-20mA. El A055 ofrece una salida ciega de 4-20mA, y el DL76 es un datalogger con batería.

Adaptadores conectan con conexiones normales de 1 - 1/2" (110/210) ó 2" (150/250) FNPT como sillas y collarines que puede comprar localmente ó de Seametrics. El modelo EX150 y 250 incluye una válvula de aislamiento que permite una instalación directamente a una salida roscada, ó una instalación y/ó cambio bajo la presión, con una válvula normal de bronce, ó la válvula opcional de acero inoxidable 316.

También opcionalmente tiene flujo bi-direccional y la opcion de inmersión.

# Seametrics **SERIE EX 100/200** Sensor de Flujo Electromagnético de Inserción

## CARACTERISTICAS

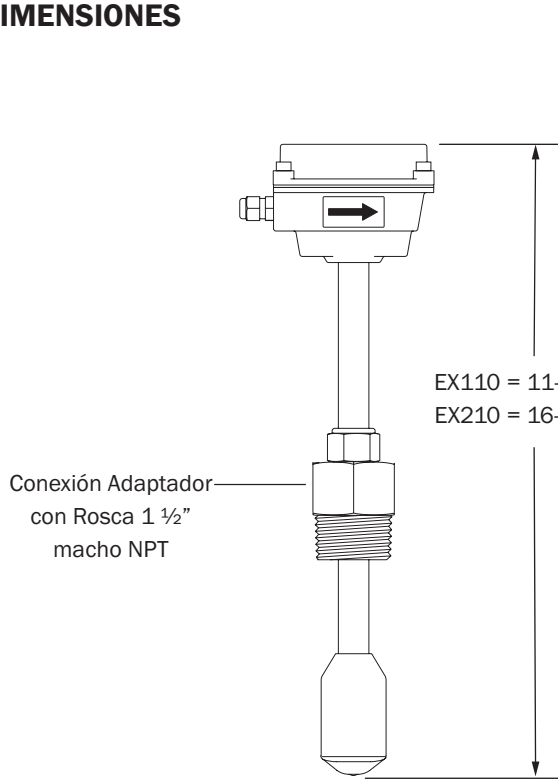


## ESPECIFICACIONES\*

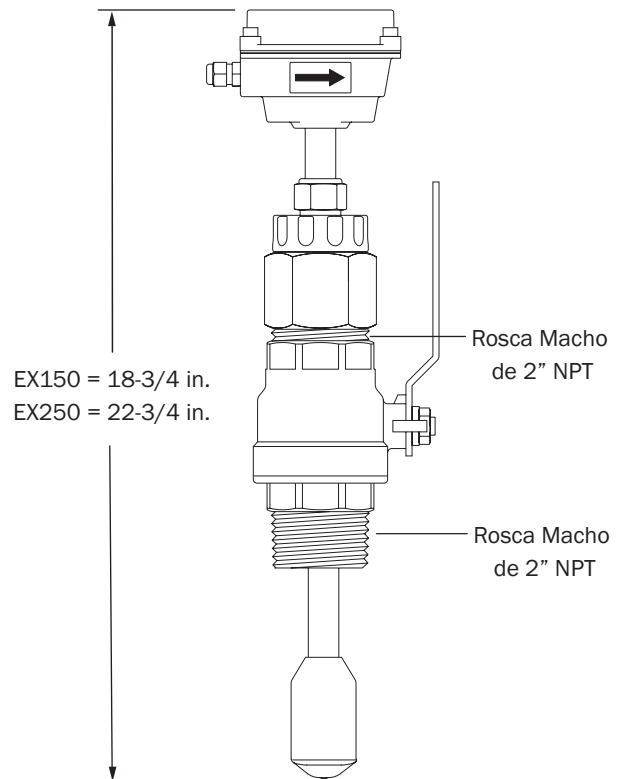
<b>Diámetros de la tubería</b>		3" a 48" (opcional hasta 72")
<b>Materiales</b>	<b>Eje/conexiones</b>	Acero Inox. 316 ó Bronce
	<b>Electrodos</b>	Hastelloy
	<b>Capa del Electrodo</b>	PVDF
	<b>Carcasa</b>	Aluminio en recubrimiento en polvo
	<b>Ensamble de la Válvula (115/215 solamente)</b>	Bronce (opcional Acero Inox.) con válvula de bronce
	<b>Sello/anillo (115/215 solamente)</b>	EPDM
<b>Energía</b>	<b>Energía Completa</b>	12-25 Vdc, 250 mA
	<b>Energía Baja</b>	12-25vdc, 40mA promedio, 250mA max.
<b>Rango de Flujo</b>	0.28 a 20 pies/seg. (0.08 - 6.09 m/seg.)	
<b>Tamaño Requerido de la Conexión</b>	<b>EX110/210</b>	<b>EX150/250</b>
	1-1/2" FNPT	2" FNPT
<b>Temperatura</b>	<b>Ambiental</b>	0 a 160 grados F (-17 a 72 grados C)
	<b>Fluido</b>	32 a 200 grados F (0 a 93 grados C)
<b>Presión</b>	200 psi (13.8 bar)	
<b>Conductividad Mínima</b>	20 microSiemens/cm	
<b>Precisión Calibración</b>	+/- 1% de escala máxima	
<b>Salida</b>	Pulso de onda cuadrada, aislado opto, 550 hz@20pies/seg. 6mA max. 30 VDC flujo avanzado normal, flujo en reversa opcional	
<b>Detección de Tubo vacío</b>	Software, Default a flujo cero	

\*Especificaciones sujeta al cambio \* Favor de consultar nuestra página web para la información más actualizada ([www.seametrics.com](http://www.seametrics.com))

### DIMENSIONES

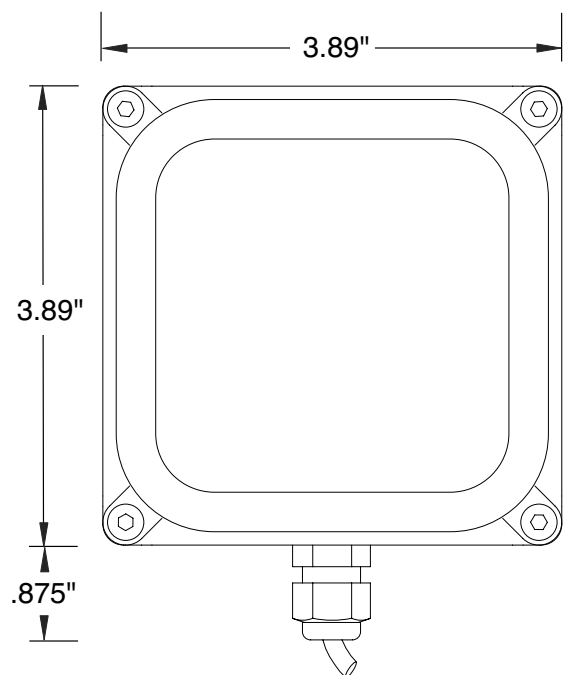


**EX110 y EX 210**



**EX150 y EX250**

Rango de Flujo (GPM)		
Día. Nominal del Tubo	Flujo Min.	Flujo Max.
3	6	440
4	11	783
6	25	1,762
8	44	3,133
10	69	4,895
12	99	7,050
14	134	9,596
16	175	12,533
18	222	15,863
20	274	19,584
24	395	28,200
30	617	44,064
36	888	63,452
48	1,580	112,804



### COMO HACER EL PEDIDO

Solamente Sensor				
Descripción	Tamaño	Material del Sensor	Opciones (110/210)	Opciones (150/250)
<b>Solamente Sensor</b>	Tubos de 3" - 10" = <b>EX110</b> Tubos de 10" - 40" = <b>EX210</b>  Salida Roscada Tubos de 3" - 10" = <b>EX150</b> Tubos de 10" - 40" = <b>EX250</b>	PVC = P Bronce = B Acero Inoxidable 316 = S	Adaptador Bronce 2" NPT = -02 Adaptador Acero Inox 2" NPT = -02 Flujo Bi-Direccional = -15 Adaptador Bronce 1 1/2" BSP = -23 Adaptador Acero Inox.1 1/2" BSP = -24 Adaptador estilo antiguo 1 1/2" NPT = -35 Submergible = 40 Baja energía = -50 Extensión de 12" (Solamente la serie 210/250) = -72	Ensamble Válv. Acero Inox 316 = -08 Flujo Bi-Direccional = -15 Submergible = -40 Baja Energía = -50 Extensión 12"(Solamente la Serie 210/350) = -72

FT420 Montado en el Sensor				
Descripción	Tamaño	Material del Sensor	Options (111/211)	Options (151/251)
<b>Lectura Indicador de flujo instantáneo y total, pulsos de salida 4-20mA, energía externa montada en el sensor.</b>	Tubo de 3" - 10" = <b>EX111</b> Tubo de 10" - 40" = <b>EX211</b>  Salida Roscada Tubo de 3" - 10" = <b>EX151</b> Tubo de 10" - 40" = <b>EX251</b>	PVC = P Bronce = B Acero Inoxidable 316 = S	Adaptador Bronce 2" NPT = -02 Adaptador Acero Inox 2" NPT = -02 Flujo Bi-Direccional = -15 Adaptador Bronce 1 1/2" BSP = -23 Adaptador Acero Inox 1 1/2" BSP = -24 Juego Protección = -32 Adaptador estilo antiguo 1 1/2" NPT = -35 Submergible = 40 Baja Energía = -50 Total inalterable = -64 Extensión de 12" (Solamente Series 210/250) = -72 Salida de doble Relay = -98 Tapa bisagra para Lectura = -126	Ensamble válvula acero inox 316 = -08 No Valve Assembly = -09 Flujo Bi-Direccional = -15Juego Protección = -32 Total inalterable = -64 Extensión 12"(Solamente la Serie 210/350) = -72 Salida de doble Relay = -98 Tapa bisagra para Lectura = -126

A055 Montado al Sensor				
Descripción	Tamaño	Material del Sensor	Opciones (112/212)	Opciones (152/252)
<b>BAnálogo Ciego 4-20 mA transmisor (A055) montado en el sensor.</b>	Tubo de 3" - 10" = EX112 Tubo de 10" - 40" = EX212  Salida Roscada Tubo de 3" - 10" = EX152 Tubo de 10" - 40" = EX252	PVC = P Bronce = B Acero Inoxidable 316 = S	Adaptador Bronce 2" NPT = -02 Adaptador Acero Inox 2" NPT = -02 Standard Power, LMI 4-pin Connector = -06 Flujo Bi-Direccional = -15 Adaptador de Bronce 1 1/2" BSP = -23 Adaptador Acero Inox 1 1/2" BSP = -24 Adaptador Estilo Antiguo 1 1/2" NPT = -35 Submergible = -40 Baja Energía = -50 12" Extension (210/250 Series Only) = -72 Serie Roytronics-A 5-Pin Conector = -106	Standard Power, LMI 4-pin Connector = -06 Ensamble válvula acero inox 316 = -08 No Valve Assembly = -09 Flujo Bi-Direccional = -15 Baja Energía = -50 Extensión de 12" (Solamente la Serie 210/250) = -72 Serie Roytronics-A 5-Pin Conector = -106

DL76 Montado al Sensor				
Descripción	Tamaño	Material del Sensor	Opciones (116/216)	Opciones (156/256)
<b>Datalogger (DL76) montado en el sensor.</b>	Tubo de 3" - 10" = <b>EX116</b> Tubo de 10" - 40" = <b>EX216</b>  <b>Hot Tap</b> Tubo de 3" - 10" = <b>EX156</b> Tubo de 10" - 40" = <b>EX256</b>	PVC = P Bronce = B Acero Inoxidable 316 = S	Adaptador Bronce 2" NPT = -02 Adaptador Acero Inox 2" NPT = -02 Flujo Bi-Direccional = -15 Adaptador de Bronce 1 1/2" BSP = -23 Adaptador Acero Inox 1 1/2" BSP = -24 Juego de Protección = -32 Adaptador Estilo Antiguo 1 1/2" NPT = -35 Submergible = -40 Baja Energía = -50 Extensión de 12" (Solamente la Serie 210/250) = -72	Ensamble válvula acero inox 316 = -08 No Valve Assembly = -09 Flujo Bi-Direccional = -15 Juego de Protección = -32 Baja Energía = -50 Extensión de 12" (Solamente la Serie 210/250) = -72

PD10 Montado en el Sensor				
Descripción	Tamaño	Material del Sensor	Opciones (118/218)	Opciones (158/258)
<b>Partidor de Pulsos (PD10) montado en el sensor.</b>	Tubo de 3" - 10" = <b>EX118</b> Tubo de 10" - 40" = <b>EX218</b>  <b>Hot Tap</b> Tubo de 3" - 10" = <b>EX158</b> Tubo de 10" - 40" = <b>EX258</b>	PVC = P Bronce = B Acero Inoxidable 316 = S	Adaptador Bronce 2" NPT = -02 Adaptador Acero Inox 2" NPT = -02 Energía Normal, LMI 4-pin Conector = -06 Flujo Bi-Direccional = -15 Adaptador de Bronce 1 1/2" BSP = -23 Adaptador Acero Inox 1 1/2" BSP = -24 Adaptador Estilo Antiguo 1 1/2" NPT = -35 Submergible= -40 Energía Baja = -50 Extensión de 12" (Solamente la Serie 210/250) = -72 Serie Roytronics-A 5-Pin Conector = -106	LMI Pump 4-pin Connector = -06 Ensamble válvula acero inox 316 = -08 No Valve Assembly = -09 Flujo Bi-Direccional = -15 10 Ft. Cable for LMI Connector = -37 Baja Energía = -50 Extensión de 12" (Solamente la Serie 210/250) = -72 Serie Roytronics-A 5-Pin Conector = -106