

CARACTERÍSTICAS

- Rango amplio de flujo
- Solamente una pieza que mueve
- Disponible en 'hot tap'
(instalación baja presión)
- Compatible con modulares electrónicos
- Fácil ajuste de profundidad para tubería de 3 a 40"

APLICACIONES

- Agua limpia
- Tubos grandes
- Aquários, parques de agua
- Monitoréo de agua y aguas servidas/
negras

INFORMACION GENERAL

Los medidores de la serie IP100/200 de inserción ajustable de paleta vienen en bronce, PVC, ó acero inox 316 para tubería de 3" a 40". Adaptadores conectan con acoples roscados NPT estandar de 1 1/2" (101/201) ó 2" (115/215 ó pvc 101/201) como de silletas ó para soldar, que puede conseguir localmente ó con Seametrics.

Cojinetes/rulemanes de rubí y un sensor sin Resistencia de efecto Hall Permite el rango más amplio de flujos de cualquier tipo de medidores de paleta. Un sensor detecta el paso del fluido con mini-imanés en los seis paletas. La señal de onda cuadrada puede ser mandado por cientos de pies (ó metros) sobre un cable no protegido sin un transmisor y conectar directamente a muchos PLC y otros controles sin otros electrónicos adicionales.

Si desea, puede instalar un Sistema modular electrónico directamente en el sensor de flujo ó montado en forma remota. Los indicadores de lectura FT415 (con batería) ó FT420 (energía externa) muestra en forma digital el flujo y caudal, y también con su salida de pulsos programable: la FT420 también tiene una salida análogo de 4-20mA. Si no requiere una lectura, un A055 ofrece una salida 4-20mA de análogo, y el PD 10 ofrece un pulso programable para la medición de bombeo.

Los modelos 'hot tap' (baja presión) (IP115/215) pueden ser instalados ó mantenidos sin apagar la línea principal por forma de una válvula aislada de 2" que viene con un niple para instalación en el acople del tubo. En la mayoría de las circunstancias no requiere una herramienta especial.

CARACTERISTICAS

Modular Electrónico (opcional)

- Flujo/total/pulso/4-20mA
- Transmisor Ciego 4-20
- Divisor de pulso

Cable de 6 metros

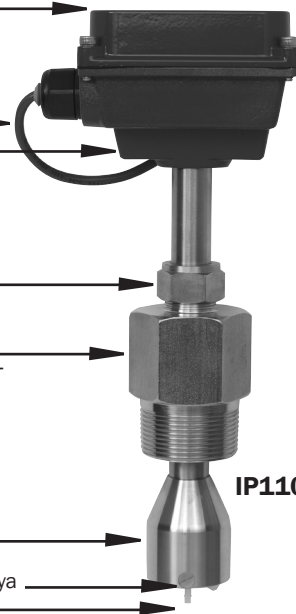
Carcasa Fuerte de aluminio fundido

Tuerca de compresión por ajuste fácil, y cierre firme

Adaptador conecta con los acoples roscados de 1 1/2" FNPT

Carcasa del rotor

Cojinete/ruleman Removable De joya Rotor



IP110/210

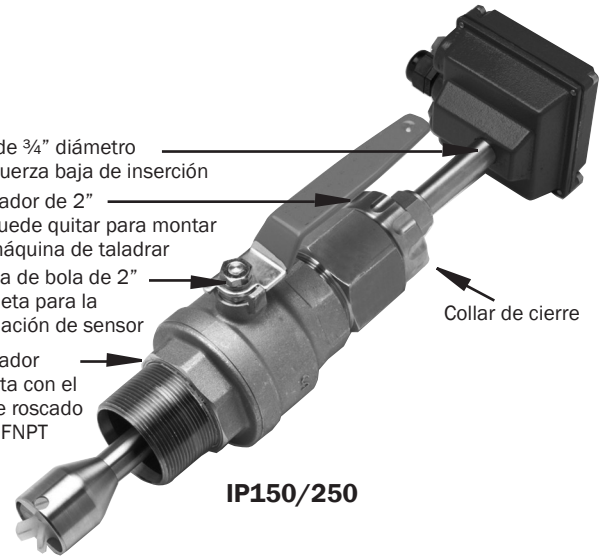
Tubo de 3/4" diámetro para fuerza baja de inserción

Adaptador de 2" que puede quitar para montar una máquina de taladrar

Válvula de bola de 2" completa para la eliminación de sensor

Adaptador conecta con el acople roscado de 2" FNPT

Collar de cierre



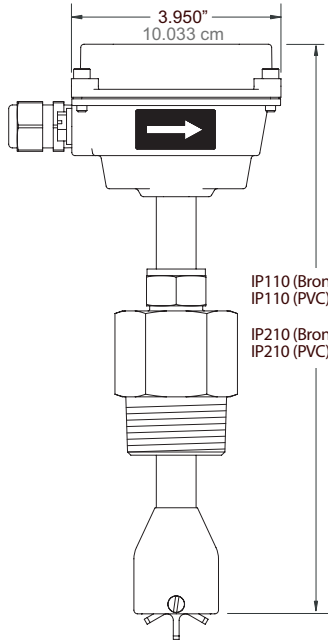
IP150/250

ESPECIFICACIONES*

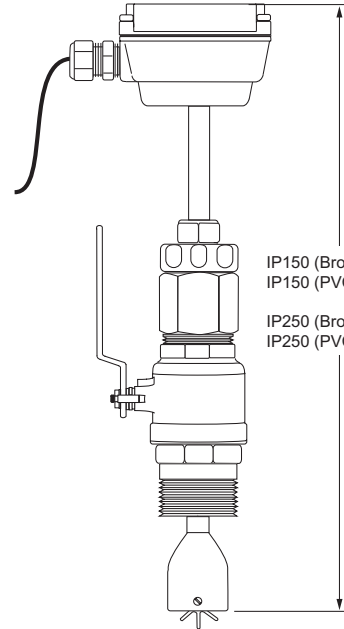
Diámetro de Tubería	IP110/150	IP210/250
	3" A 12" (50 - 300mm)	12" a 40" (300 a 1000mm)
Sensor	Sensor efecto corredor, corriente 12 Vdc, pulso de hundimiento	
Materiales	Carcasa Aluminio fundido	
	Cuerpo del sensor Bronce, PVC ó Acero Inox 316	
	Rotor PVDF (Kynar)	
	Eje Carburo de Tungsten con Níquel (opcional Zirconia Cerámica)	
	Ruleman Joya de Rubí	
	IP110/210 (Bronce/Inox)	IP150/250 (Bronce/Inox)
Válvula de Aislamiento	Nada	Bronce (opcional inox316)
		PVC 110/210/150/250 (PVC usa una compuerta)
Requerimiento de diá.	1.5" FNPT	2" FNPT
Rango de Flujo	0.3 - 30 pies/seg (0.1 - 9 metros/seg)	
Precisión	+/- 1.5" de la escala completa	
Temperatura Máxima		
	Bronce/Inox	200 grados F (93 c)
	PVC	130 grados F (55 c)
Presión Máxima		
	Bronce/Inox	200 psi (14 bar)
	PVC	150 psi (10 bar)
Fuerza de inserción	0.44 x la presión en el tubo	
Energía	5-24V, 1.5mA (opcional -04 de 3.5 - 16 Vdc)	
Cable	#22 AWG 3 conexiones, 18' (6 m): máx de 2000 pies (650m) del corrido del cable	

*Especificaciones sujetas a cambio. Favor de consultar nuestra página web para la información más actualizada (www.seametrics.com)

DIMENSIONES



IP110 (Bronce/Inox) = 10.88" (27.64 cm)
 IP110 (PVC) = 11.88" (30.18 cm)
 IP210 (Bronce/Inox) = 15.88" (40.34 cm)
 IP210 (PVC) = 16.88" (42.88 cm)

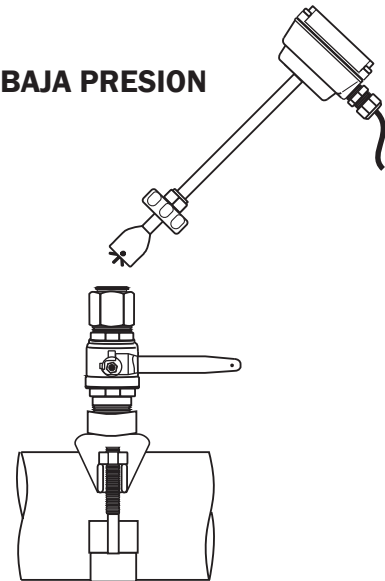


IP150 (Bronce/Inox) = 17.75" (45.09 cm)
 IP150 (PVC) = 18.75" (47.63 cm)
 IP250 (Bronce/Inox) = 21.75" (55.25 cm)
 IP250 (PVC) = 21.75" (57.79 cm)

INSTALACIÓN 'HOT TAP' (INSTALACIÓN BAJA PRESIÓN)

Es posible insertar y quitar el sensor bajo presión debido a la válvula de aislamiento de 2" completo, que viene con un niple para la instalación en el acople del tubo. Si es necesario para la instalación inicial baja presión, cualquiera máquina/herramienta tipo taladro con un adaptador NPT de 2", puede usar uno como un Transmate ó Mueller. Normalmente no es necesario usar una herramienta de instalación pues el diámetro pequeño puede ser controlado a mano todo siempre menos las presiones más altas.

QUITAR BAJA PRESION



RANGO DE FLUJO

	3"	4"	6"	8"	10"	12"	16"	18"	24"	30"	36"	40"
GPM Min (0.31pie/seg)	6.6	12	27	47	73	106	188	238	422	660	951	1,174
LPM Min (0.9m/seg)	24.98	45.42	102.21	177.91	276.34	401.25	711.66	900.93	1597.44	2498.37	3599.93	4444.07
GPM Max (30pies/seg)	660	1200	2700	4700	7370	10600	18800	23800	42200	66000	95100	117400
LPM Max (9.1m/seg)	2498.37	4542.49	10220.61	17791.44	27898.48	40125.36	71165.74	90092.80	159744.40	249837.20	359992.70	444407.30

Son estimaciones/aproximaciones basado en tubería cedula 40.

COMO HACER EL PEDIDO

Solamente Sensor					
Descripción	Tamaño	Material	Opciones Estandar		Opciones 'hot tap' (baja presión)
Solamente sensor	3" - 12" = IP110 12" - 40" = IP210 Hot Tap (taladrado) 3" - 12" = IP150 12" - 40" = IP250	Bronce = B Inox 316 = S PVC = P	Rotor con Eje Cerámico, PVDF, Kynar = -01 Conexión Adaptador Bronce 2" NPT = -02 Conexión Adaptador Inox 2" NPT = -02 Detección Microenergía = -04 Energía Normal LMI, Conector 4 pin = -06 Energía Normal, conector control Seametrics = -07	Adaptador Bronce 1.5" BSP = -23 Adaptador Inox 1.5" BSP = -24 Adaptador Estilo Viejo 1.5 NPT = -35 Submergible = -40 Extension 12" (solamente seie 210/250) = -72 Serie Roytronics-conector A5 pin = -106	Rotor con Eje Cerámico, PVDF, Kynar = -01 Detección Microenergía = -04 Energía Normal LMI, Conector 4 pin = -06 Energía Normal, conector control Seametrics = -07 316 SS Valve Assembly = -08 Sin ensamble válvula = -09 Submergible = -40 Extension 12" (solamente seie 210/250) = -72 Serie Roytronics-conector A5 pin = -106
FT420 Montada en el Sensor					
Descripción	Tamaño	Material	Opciones Estandar		Opciones 'hot tap' (baja presión)
Lectura de flujo y Total, salida pulso y 4-20mA, energía externa (FT420) montada en el sensor.	3" - 12" = IP111 12" - 40" = IP211 Hot Tap (taladrado) 3" - 12" = IP151 12" - 40" = IP251	Bronce = B Inox 316 = S PVC = P	Rotor con Eje Cerámico, PVDF, Kynar = -01 Conexión Adaptador Bronce 2" NPT = -02 Conexión Adaptador Inox 2" NPT = -02 Adaptador Bronce 1.5" BSP = -23 Adaptador Inox 1.5" BSP = -24 Juego Protección = -32 Adaptador Estilo Viejo 1.5 NPT = -35	Total no cambiabile = -64 Extension 12" (solamente seie 210/250) = -72 Relée doble salida = -98 Hinged Display Cover = -126	Rotor con Eje Cerámico, PVDF, Kynar = -01 Ensamble Válvula Inox 316 = -08 Sin ensamble válvula = -09 Total no cambiabile = -64 Extension 12" (solamente seie 210/250) = -72 Relée doble salida = -98 Hinged Display Cover = -126
A055 Montada en el Sensor					
Descripción	Tamaño	Material	Opciones Estandar		Opciones 'hot tap' (baja presión)
Ciego de 4-20 mA transmisor analógico (A055) montado en el sensor.	3" - 12" = IP112 12" - 40" = IP212 Hot Tap (taladrado) 3" - 12" = IP152 12" - 40" = IP252	Bronce = B Inox 316 = S PVC = P	Rotor con Eje Cerámico, PVDF, Kynar = -01 Conexión Adaptador Bronce 2" NPT = -02 Conexión Adaptador Inox 2" NPT = -02 Energía Normal LMI, Conector 4 pin = -06 Adaptador Bronce 1.5" BSP = -23	Adaptador Inox 1.5" BSP = -24 Adaptador Estilo Viejo 1.5 NPT = -35 Extension 12" (solamente seie 210/250) = -72 Serie Roytronics-conector A5 pin = -106	Rotor con Eje Cerámico, PVDF, Kynar = -01 Energía Normal LMI, Conector 4 pin = -06 Ensamble Válvula Inox 316 = -08 Sin ensamble válvula = -09 Extension 12" (solamente seie 210/250) = -72 Serie Roytronics-conector A5 pin = -106
FT415 Montada en el Sensor					
Descripción	Tamaño	Material	Opciones Estandar		Opciones 'hot tap' (baja presión)
Lectura de flujo y Total, salida pulso y 4-20mA, alimentado por batería (FT415) montado en el sensor.	3" - 12" = IP114 12" - 40" = IP214 Hot Tap (taladrado) 3" - 12" = IP154 12" - 40" = IP254	Bronce = B Inox 316 = S PVC = P	Rotor con Eje Cerámico, PVDF, Kynar = -01 Conexión Adaptador Bronce 2" NPT = -02 Conexión Adaptador Inox 2" NPT = -02 Adaptador Bronce 1.5" BSP = -23 Adaptador Inox 1.5" BSP = -24 Juego Protección = -32	Adaptador Estilo Viejo 1.5 NPT = -35 Total no cambiabile = -64 Extension 12" (solamente seie 210/250) = -72 Hinged Display Cover = -126	Rotor con Eje Cerámico, PVDF, Kynar = -01 Ensamble Válvula Inox 316 = -08 Sin ensamble válvula = -09 Juego Protección = -32 Total no cambiabile = -64 Extension 12" (solamente seie 210/250) = -72 Hinged Display Cover = -126
DL76 Montada en el Sensor					
Descripción	Tamaño	Material	Opciones Estandar		Opciones 'hot tap' (baja presión)
Data logger (DL76) montada en el sensor.	3" - 12" = IP116 12" - 40" = IP216 Hot Tap (taladrado) 3" - 12" = IP156 12" - 40" = IP256	Bronce = B Inox 316 = S PVC = P	Rotor con Eje Cerámico, PVDF, Kynar = -01 Conexión Adaptador Bronce 2" NPT = -02 Conexión Adaptador Inox 2" NPT = -02 Adaptador Bronce 1.5" BSP = -23	Adaptador Inox 1.5" BSP = -24 Juego Protección = -32 Adaptador Estilo Viejo 1.5 NPT = -35	Rotor con Eje Cerámico, PVDF, Kynar = -01 Ensamble Válvula Inox 316 = -08 Sin ensamble válvula = -09 Juego Protección = -32 Extension 12" (solamente seie 210/250) = -72
PD10 Montada en el Sensor					
Descripción	Tamaño	Material	Opciones Estandar		Opciones 'hot tap' (baja presión)
Pulse Divider (PD10) montada en el sensor.	3" - 12" = IP118 12" - 40" = IP218 Hot Tap (taladrado) 3" - 12" = IP158 12" - 40" = IP258	Bronce = B Inox 316 = S PVC = P	Rotor con Eje Cerámico, PVDF, Kynar = -01 Conexión Adaptador Bronce 2" NPT = -02 Conexión Adaptador Inox 2" NPT = -02 Energía Normal LMI, Conector 4 pin = -06 Adaptador Bronce 1.5" BSP = -23	Adaptador Inox 1.5" BSP = -24 Adaptador Estilo Viejo 1.5 NPT = -35 Cable 3m para conexión LMIr = -37 Submergible = -40 Serie Roytronics-conector A5 pin = -106	Rotor con Eje Cerámico, PVDF, Kynar = -01 Energía Normal LMI, Conector 4 pin = -06 Ensamble Válvula Inox 316 = -08 Sin ensamble válvula = -09 Extension 12" (solamente seie 210/250) = -72 Serie Roytronics-conector A5 pin = -106

**Requiere la conexión apropiada

CONTACTAR SU DISTRIBUIDOR