

Serie EX800

Seametrics

SENSOR ELECTROMAGNETICO DE FLUJO INSTRUCCIONES



EX810
EX820
EX830

SERIE EX800 SENSOR ELECTROMAGNETICO DE FLUJO INSTRUCCIONES

TABLA DEL CONTENIDO

Información General

Características, Especificaciones.....Página 1

Instalación

Flujos Distorsionados, Instalación de Conexiones, Inyección de químicos y Fertirriego,
Instalación del Medidor, Colocar el Medidor.....Página 2

Recomendaciones de la Tubería RectaPágina 3

Recomendaciones de la Tubería LlenaPágina 4

Conexiones Eléctricas

Guía general Eléctrica, Energía, Salida de Flujo en Avance, Salida de Flujo en Reversa,
Guía para Aterrizar, Diagrama de Aterrizar.....Página 5

Diagramas de Conexiones

Contador ó PLC, Salida de A055 4-20mA, Controlador FT520Página 6

Lectura FT420 y Alimentación Proporcional, Salida 4-20mA de la FT420,
doble lectura de la FT420 (ejemplo de la conexión bi-direccional).....Página 7

DL76, FT420/DL76.....Página 8

Operación y Mantenimiento

Ajuste Cero, Flujo Min., Tabla de las Tasas de Flujo, Presencia de la Indicación de Flujo,
Filtrar, Capa de los Electrodo, Calibración (“K-Factor”), Gráfica del Factor K.....Página 9

Precaución y Resolver Problemas

Problemas, Causas ProbableAtrás

TABLAS Y DIAGRAMAS

CaracterísticasPágina 1

Especificaciones.....Página 1

Flujos Destorsionados, Colocar el Medidor.....Página 2

Recomendaciones de la Tubería RectaPágina 3

Recomendaciones de la tubería Llena.....Página 4

Diagrama de AterrizarPágina 5

Contador ó PLC, Salida de A055 4-20mA, Controlador FT520Página 6

Lectura FT420 y Alimentación Proporcional, Salida FT420 4-20mA,
Doble Lectura FT420 (ejemplo de las conexiones bi-direccionales).....Página 7

DL76, FT420/DL76.....Página 8

Tabla de las Tasas de Flujo, Gráfica del Factor KPágina 9

Resolver ProblemasAtrás

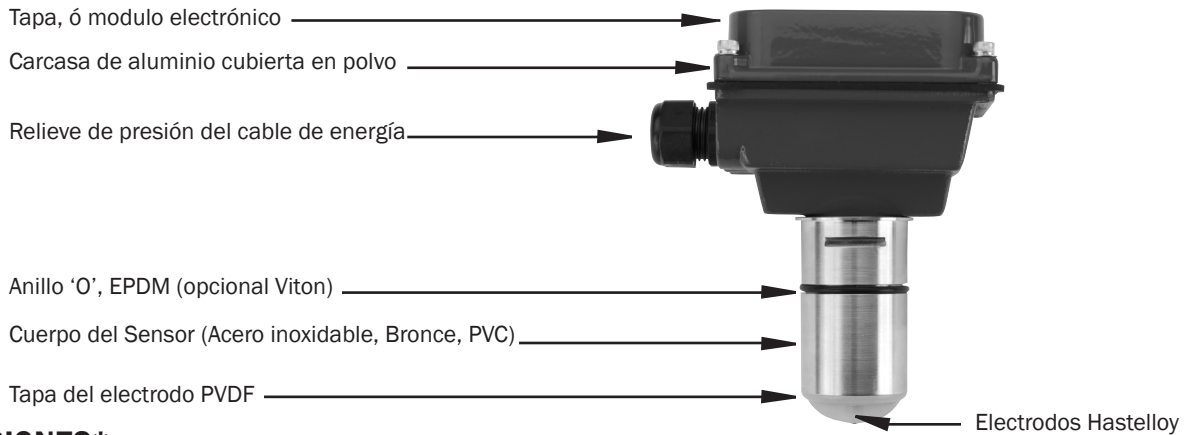
INFORMACION GENERAL

Los medidores electromagnéticos de flujo de inserción Serie-EX800 son diseñados para usar en líquidos conductivos en tubería de 1" a 12". Una selección de materiales (Acero Inoxidable, Bronce, y PVC) permite el medidor adaptarse a un rango de temperaturas, presiones, y ambientes corrosivos.

El EX800 es muy aplicable para aplicaciones difíciles con viscosidades cambiables y flujos pulsantes como en uso con bombas diafragmas de aire. Sin piezas que mueve, puede usar estos medidores en aplicaciones "sucias" cuando escombros pueden afectar negativamente un medidor mecánico. Como todos los medidores electromagnéticos, cuando son usados en aplicaciones de la inyección de químicos, debe instalar el medidor arriba del flujo de la línea de inyección (ó suficientemente abajo del flujo para asegurar una mezcla completa de los químicos con el agua antes que llega al medidor).

Diseñado para Modularidad Y versatilidad, la serie EX800 tiene una salida de pulsos de un hundimiento corriente que puede combinar con un transmisor apropiado ó indicador para la aplicación. Para salidas de análogo y lecturas de flujo instantáneo y total, puede usar la lectura FT420. Puede usar el A055 para una salida ciega del análogo. Puede usar el PD10 para dividir el pulso en bombas dosificadoras de químicos, y también el datalogger DL76 es compatible. Puede montar los módulos en el medidor ó en la pared. Si usa el medidor EX800 con un controlador programable, puede alimentar en forma directa la señal de salida, sin ninguna otra condición requerida. Los medidores EX800 de profundidad fija requiere conexiones especiales. La instalación de las conexiones en Fábrica asegura la colocación correcta en la tubería. El medidor de la serie EX800 puede ser pedido con energía completa cuando tiene disponible una Fuente de energía externa, ó con baja energía para usar con una batería y panel solar. Ofrece las opciones de flujo en reversa (flujo bi-direccional) y para inmersión.

CARACTERISTICAS



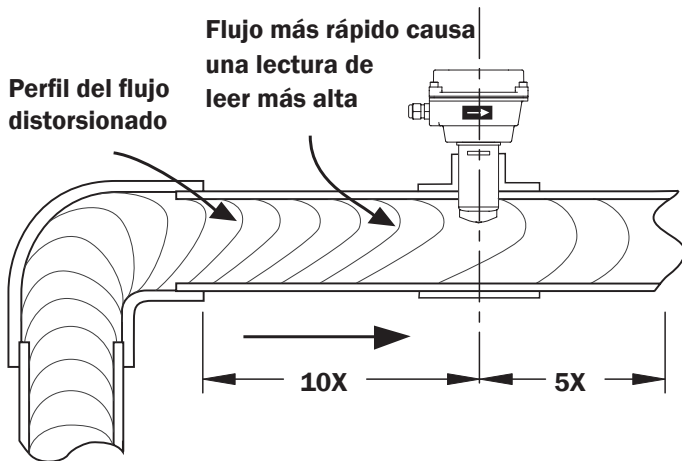
ESPECIFICACIONES*

Diámetro Tubería		1" a 12"
Materiales	Mecánico	Acero Inox 316/Bronce/ PVC
	Electrodos	Hastelloy
	Carcasa	Aluminio Fundido Cubierto con Polvo
	Tapa Electrodo	PVDF (Kynar)
	Anillo "O"	Estándar EPDM (opcional Viton)
Energía	Energía completa	12 - 25 Vdc, 250 mA
	Baja energía	12-25vdc, 40mA promedio con picos de 250 mA
Tarifa de flujo		0.28 -20 pies/seg. (0.08-6.09m/seg)
Temperatura	Temp. Ambiental	0 a 160 F (-17 a 72 c)
	Temp. fluido: Bronce/Acero Inox	32° to 200° F (0° to 93° C)
	Temp. fluido: PVC	32 a 130 f (0 a 55 c) @ 0 psi
Presión	Bronce/Acero Inox	200 psi (13.8 bar)
	PVC	150 psi (10 bar) @ 75 grados F
Conductividad mínima		20 microSiemens/cm
Precisión de Calibración		+/-1" de la escala completa
Salida		Pulso de onda cuadrada, aislado opto, 550hz@ 20 pies/seg.
Detección de tubo vacío		Software, default a flujo cero

*Especificaciones sujetas a cambiar. Favor de consultar nuestra página web para la información más actualizada (www.seametrics.com)

INSTALACION

FLUJOS DISTORSIONADOS



Instalación de las conexiones. Los medidores de la serie EX800 requiere conexiones especiales que asegura que el sensor de flujo esté instalado a la profundidad correcta. Tiene que instalar la conexión en la tubería antes de instalar el medidor. Para los mejores resultados, instale con un mínimo de 10 diámetros de tubería recta arriba del flujo del medidor y cinco diámetros abajo del flujo (ó más bajo condiciones adversas) . Vea los diagramas, próxima página.

Si no hay suficiente tubería recta para mejorar la turbulencia causada por Válvulas, conexiones, y cambios de dirección, puede resultar en una baja ó declinación de precisión. Sin embargo, No significa que la lectura del flujo no significa nada. En algunas aplicaciones (sistemas de control, operación de Válvulas, adición de químicos) una lectura repetida Puede ser más importante que una lectura altamente precisa.

Aunque los Tés de los medidores de pvc EX800 vienen con tubería recta, debe agregar tubería adicional para cumplir los requerimientos. No es recomendado conectar a un aparato que afecta el flujo (eje. Válvula ó codo) directamente al terminal de las conexiones.

La conexión de PVC normalmente está instalado a conexiones cementadas. Las conexiones de bronce ó acero inoxidable tienen roscas hembra, que requiere las roscas apropiadas macho. Conexiones de silleta ó por soldar (3" ó arriba) requieren un hoyo que corte en el tubo. El tamaño del hoyo recomendado es 1 3/4".

Inyección química y Fertiriego. Cuando usa un medidor electromagnético, de cualquier fabricante, en una situación con aplicaciones de inyecciones de químicos (incluyendo Fertiriego), tiene que colocar la línea de inyección abajo del flujo de agua del medidor ó suficientemente arriba del flujo para mezclar completamente con el agua antes que pasa por el medidor. Por falta de una Buena mezcla del químico ó fertilizante con el agua la conductividad del agua cambia rápidamente que puede causar la lectura del flujo de subir y bajar drásticamente resultando en una medida no precisa. Sin embargo, una vez que el agua tiene una conductividad uniforme, el medidor regresa a trabajar en forma normal.



Precaución: En aplicaciones de inyección química ó fertiriego, instale la línea de inyección abajo del flujo de agua del medidor, ó suficientemente arriba del flujo de agua para tener una mezcla completa con el agua antes que pasa por el medidor.

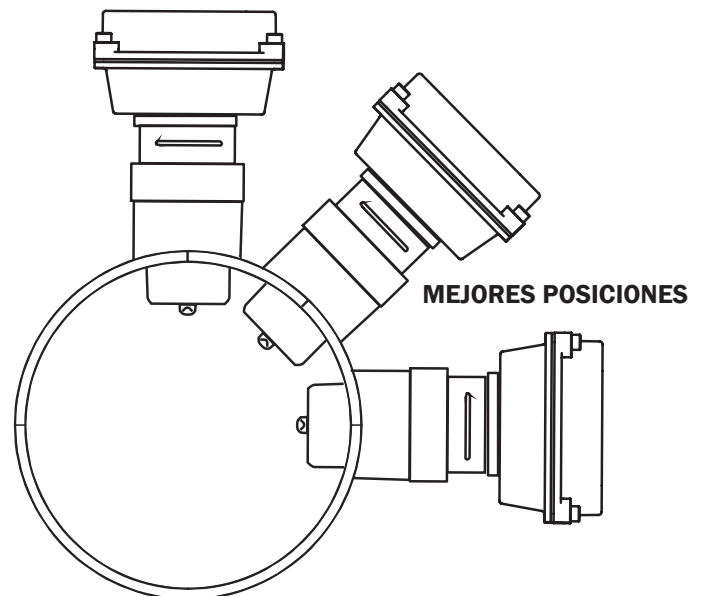
Instalación del medidor. Después de instalar las conexiones en la tubería, puede instalar el medidor en la conexión. Después de notar la dirección del flujo, empuje el medidor dentro de la conexión/silleta hasta al fondo. Retenga el medidor en su lugar metiendo el clip U. puede instalarlo de cualquier lado.tal vez seria necesario girar la sonda ida y vuelta un poco para que puede meter el clip U dentro de la sonda. Meta el clip U al fondo.



Precaución: Estos sensores de flujo no son recomendados en instalaciones abajo del flujo de una bomba de agua hirviendo donde una falta de instalación puede exponer el sensor de flujo a unas presiones y temperaturas del agua hirviendo. Temperatura máxima recomendada es 130 grados F (plastico), 200 grados F (metal).

COLOCAR EL MEDIDOR

Posición adecuada si no tiene aire en la tubería

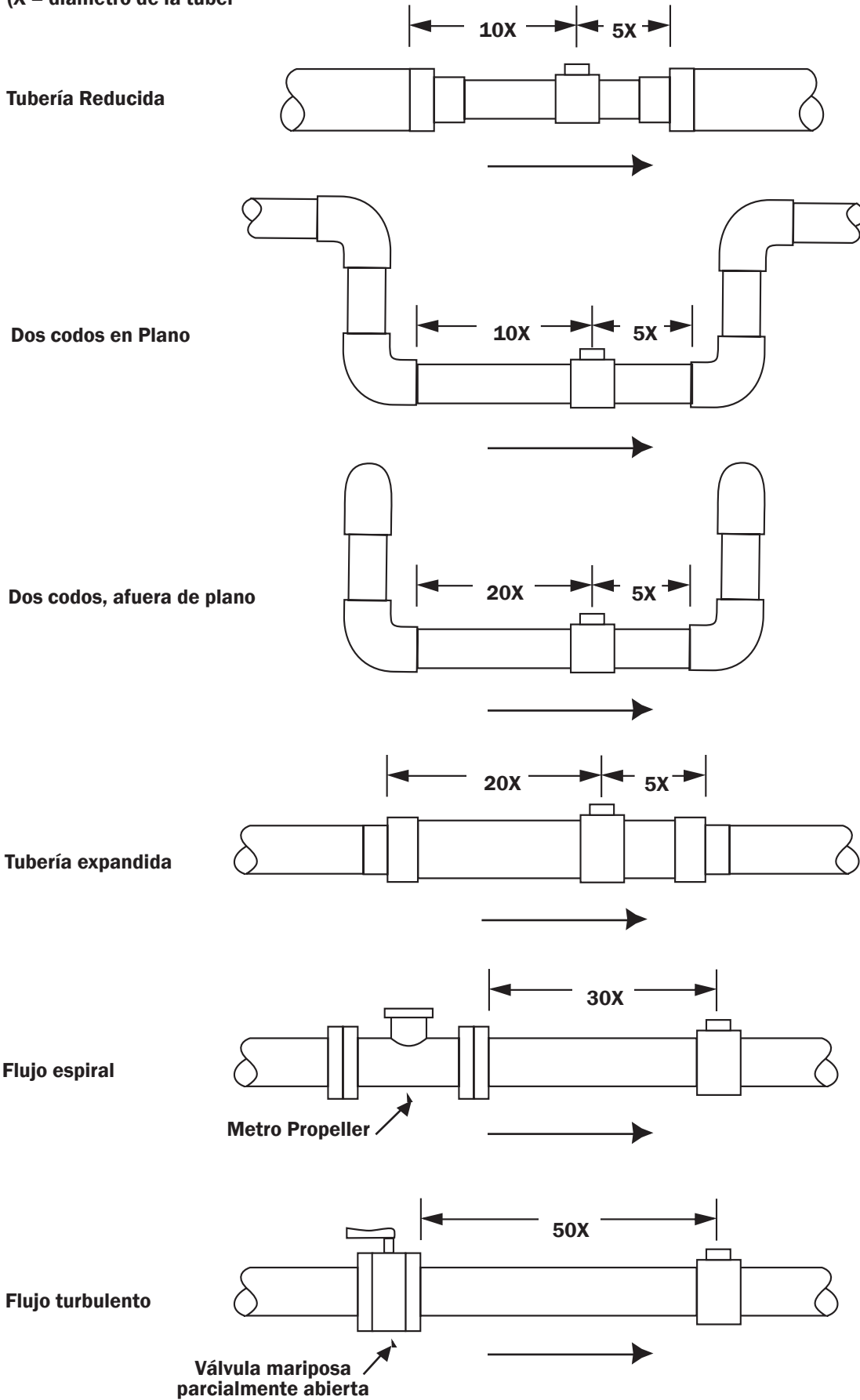


Precaución: nunca quite el clip U de retención cuando la tubería está presurizada. Siempre quite la presión en la tubería antes de intentar quitar el medidor. De hacerlo al contrario puede resultar en daño y heridas serias.

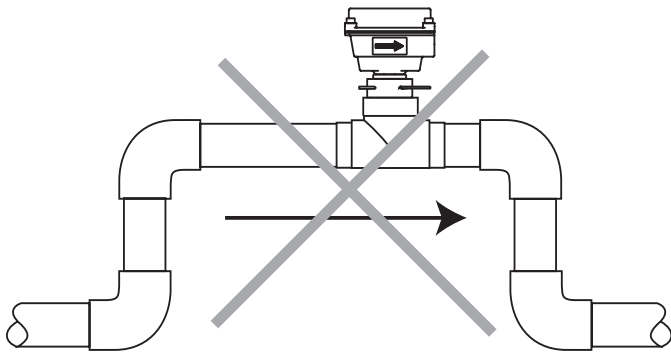
INSTALACION

RECOMENDACIONES DE LA TUBERIA RECTA

(X = diámetro de la tubería)

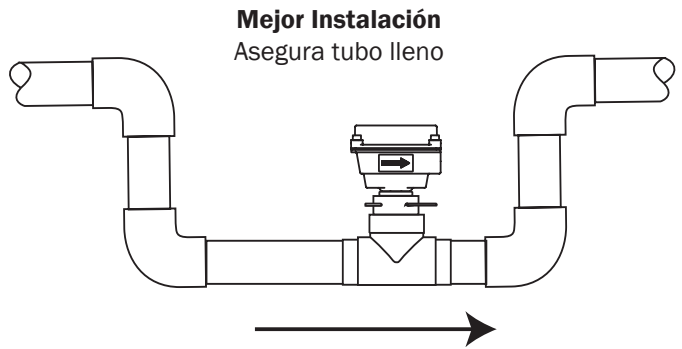


RECOMENDACIONES PARA TUBERIA LLENA

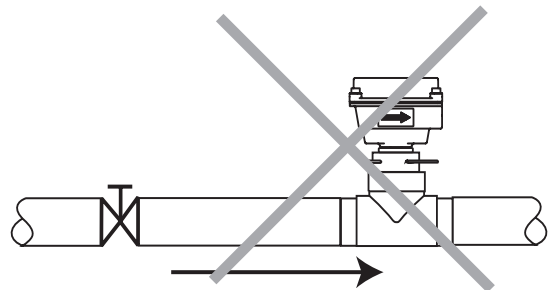


Posible Problema:

Permite la formación de bolsas de aire al sensor

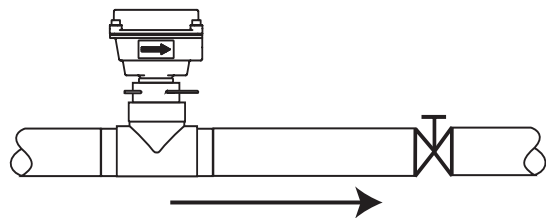


Mejor Instalación
Asegura tubo lleno



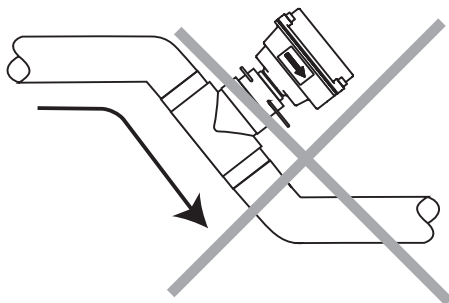
Posible Problema:

Cavitación pos-válvula puede crear bolsas de aire



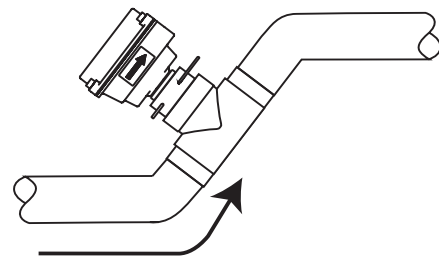
Mejor Instalación:

Mantiene el tubo lleno al sensor



Posible Problema:

Puede atrapar aire



Mejor Instalación:

Permite el escape de aire.

CONEXIONES ELÉCTRICAS

Guía eléctrica General:

- Cuando es posible evite instalar los cables de control en el mismo conduit ó conjunto con la energía AC.
- Usando cable protegido, conecte el protegido a la tierra en la parte terminal de energía del cable.
- Evite colocar cables de los sensores cerca a un motor de frecuencia variable.
- El cableado recomendado de energía y salida es el cableado 18-22 awg protegido y enredado.
- Voltaje recomendado es 12 a 24 vdc. Porqué energía externa no regulada puede variar mucho de lo que dice su placa por una cantidad considerable, especialmente con las fluctuaciones de energía AC. Por eso suministro de energía de 24 v tiene que ser regulado.

Vea los diagramas de conexión en las siguientes páginas para los terminales correctos.

Energía: Requiere un suministro de energía de 12-24v para tener al menos 250mA de salida de corriente.

Salida de flujo en avance: Esta salida tipo collector-abierto aislado no suministra energía. Genera un pulso en la dirección de avance en las unidades standard. (salida de flujo en reversa es disponible como opción.)

Nota: La salida es limitada hasta 6mA a 30 vdc máximo.

Salida de flujo en reversa: La salida de flujo en reversa es disponible como una opción. Esta salida tipo colector-abierto aislado no suministra energía. Funciona como un cierre de un interruptor sensible a polaridad.

Nota: Esta salida es limitada hasta 6mA a 30 vdc máximo.

Guía para Aterrizar:

Para los mejores resultados, use una tierra de alta calidad, como tubería de metal ó tipo varilla, para asegurar una Buena conexión a la tierra y para la represión del ruido.

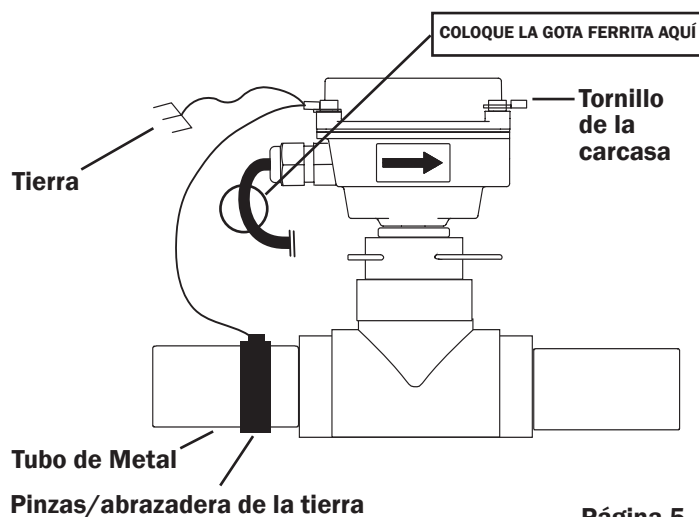
Si instala el sensor de flujo en un tubo de metal, para la conexión óptima, sujete un cable al tubo una distancia corta a un lado del sensor usando unas pinzas de tierra . Conecte el cable a la tierra y a una de las tuerca de la carcasa.

Para tubos no metálicos: Conecte una de las tuercas en la carcasa por un cable a una tierra de Buena calidad, como un tubo de metal ó varilla de cobre.

Los medidores EX normalmente no son afectados por niveles moderadas de ruido eléctrico. En algunas aplicaciones puede mejorar el desempeño tomando estos siguientes pasos:

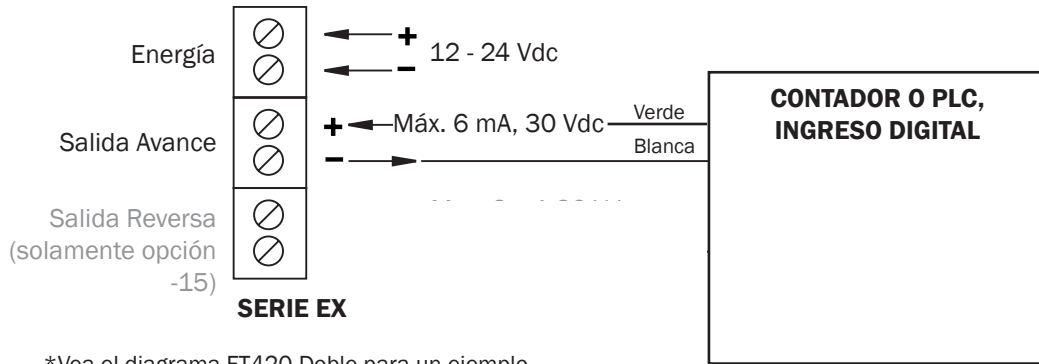
- Use un cable pareja enredado protegido (Belden 8723 ó equivalente sobre la tierra ó Alpha 35482 ó equivalente para entierro directo.)
- Sujete a la gota ferrita (stewart 28a2029=0ao ó equiva lente) en el cable de la señal/energía entre $\frac{3}{4}$ " el relieve del medidor (coloque en su lugar si es necesario con cinta). Vea el diagrama abajo.
- **IMPORTANTE** - Conecte el cable protegido de tierra a la tierra. **SOLAMENTE** en el terminal de suministro de energía del cable..

DIAGRAMA DE TIERRA



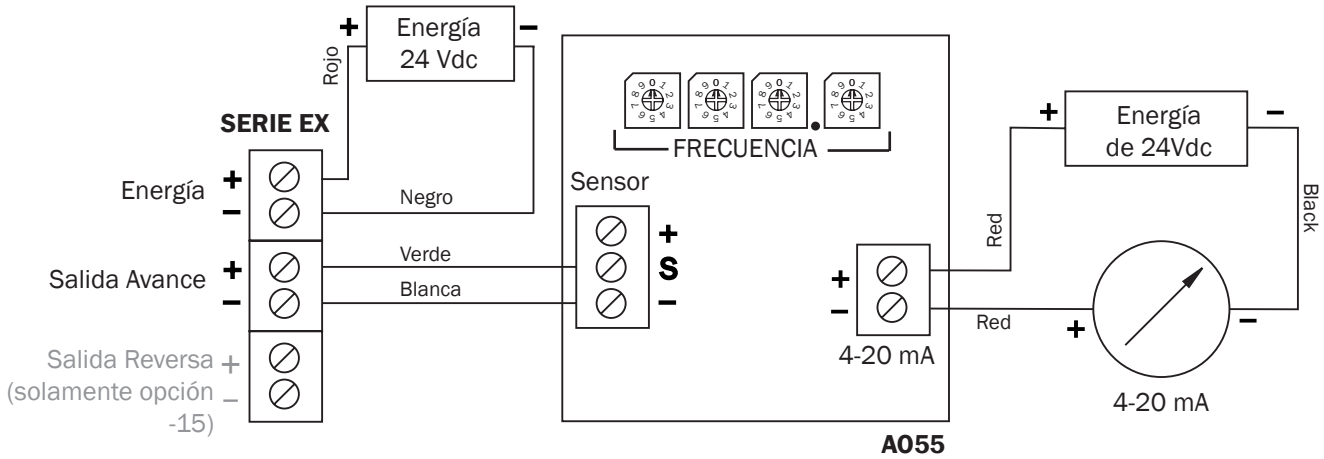
DIAGRAMAS DE CONEXION

CONTADOR O PLC



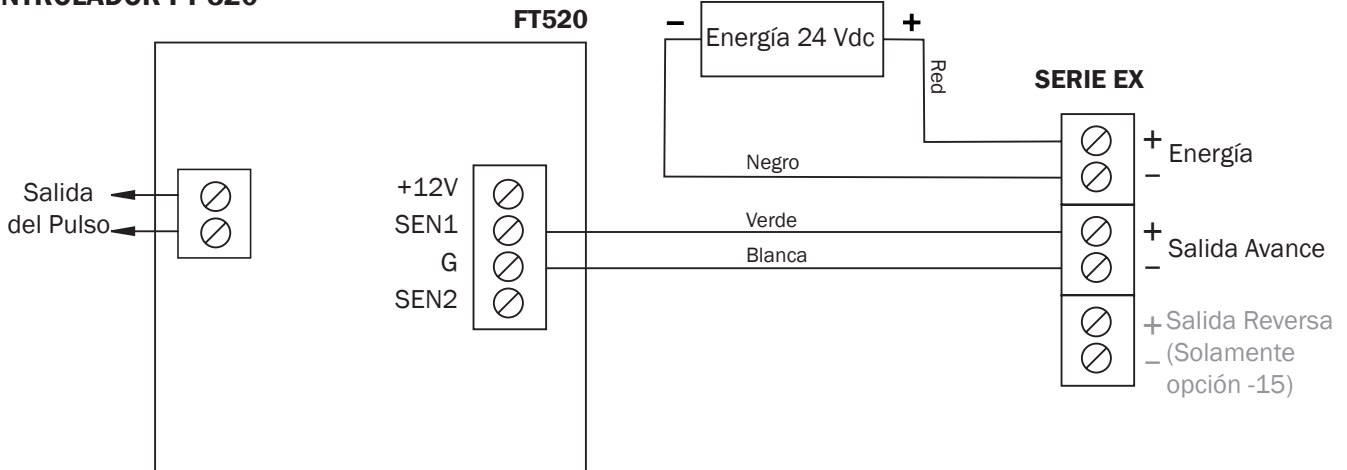
*Vea el diagrama FT420 Doble para un ejemplo de conexiones bi-direccionales.

SALIDA A055 4-20MA



*Vea el diagrama FT420 Doble para un ejemplo de conexiones bi-direccionales.

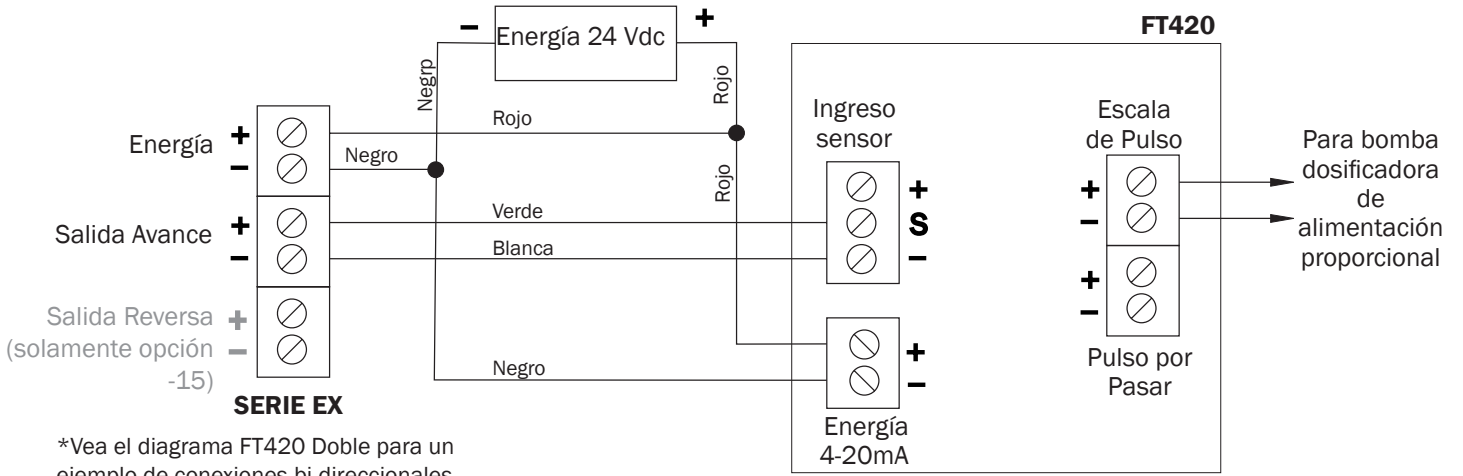
CONTROLADOR FT 520



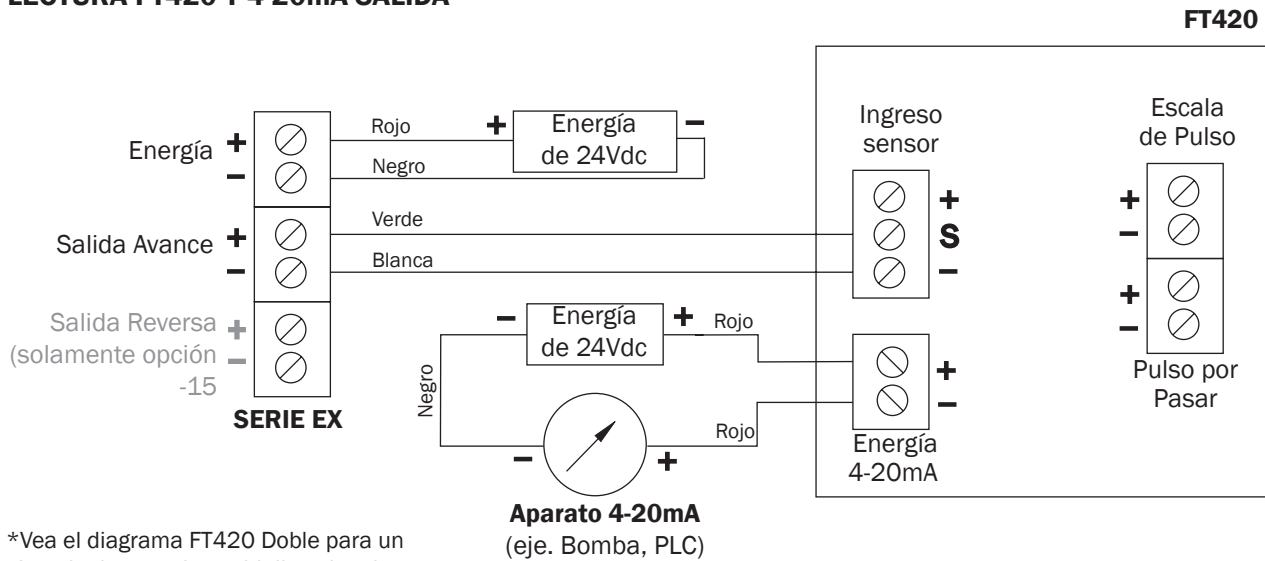
*Vea el diagrama FT420 Doble para un ejemplo de conexiones bi-direccionales.

DIAGRAMAS DE CONEXIONES

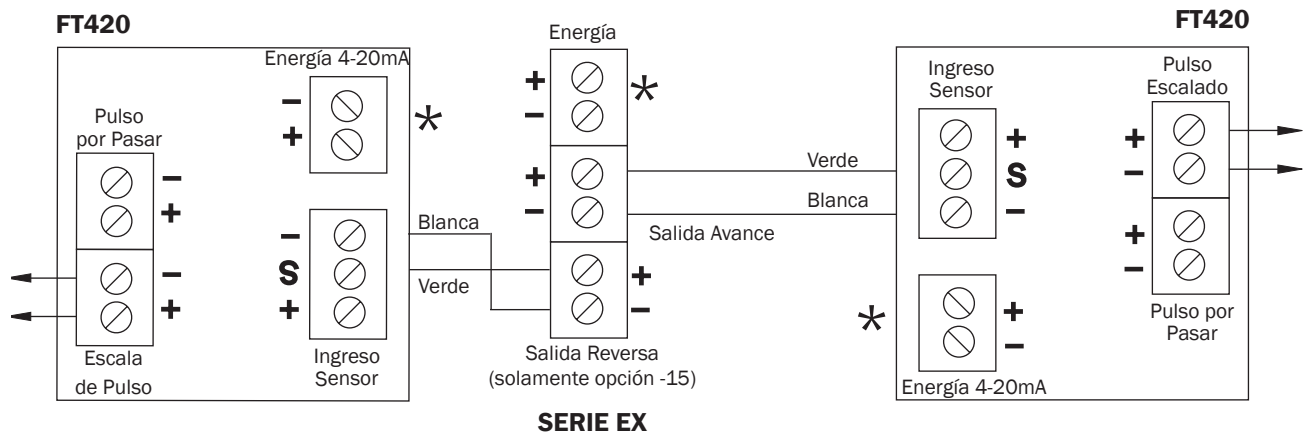
LECTURA FT420 Y ALIMENTO PROPORCIONAL



LECTURA FT420 Y 4-20mA SALIDA

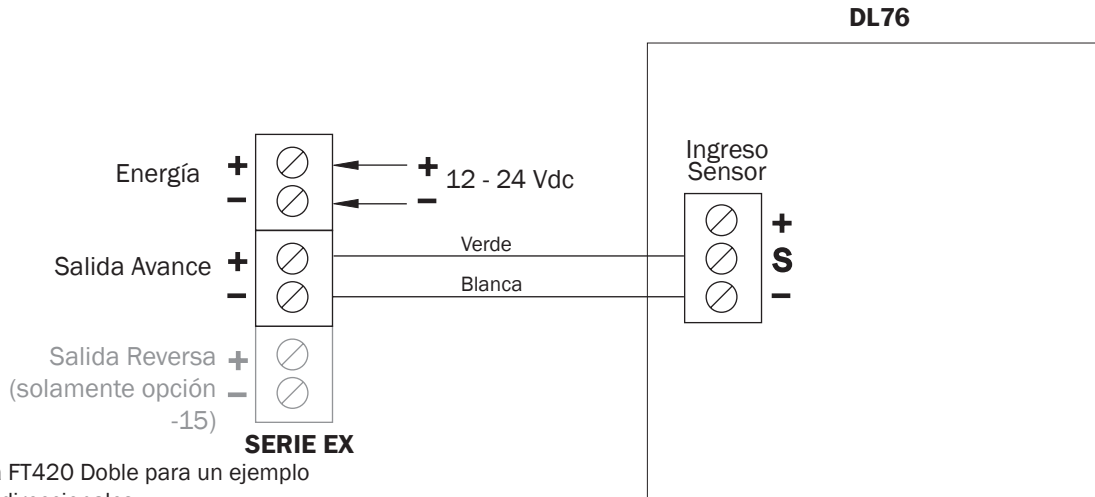


LECTURAS DOBLES DE FT420 (Ejemplo de la conexión bi-direccional)



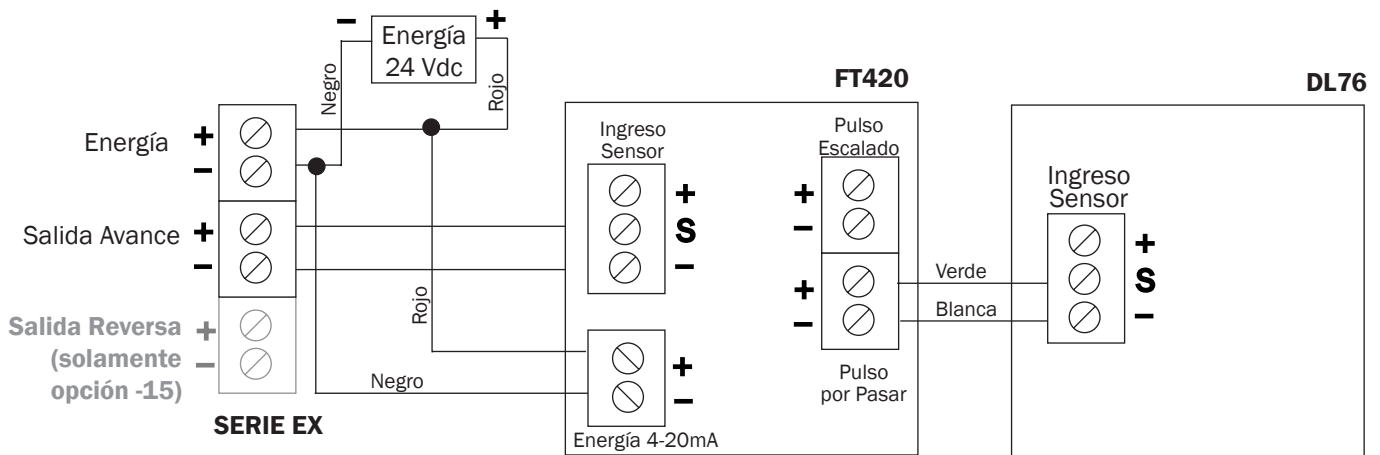
DIAGRAMAS DE CONEXION

DL76 DATA LOGGER



*Vea el diagrama FT420 Doble para un ejemplo de conexiones bi-direccionales.

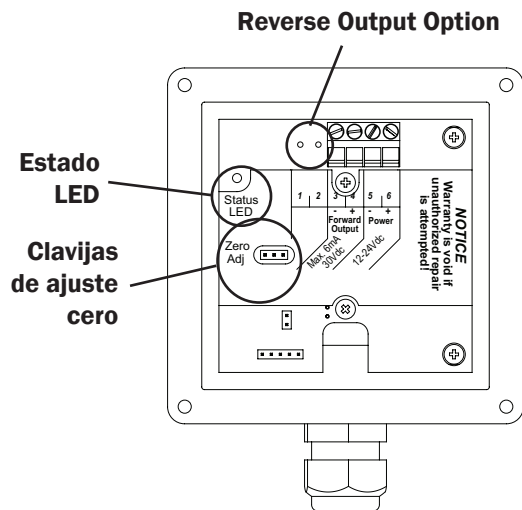
FT420/DL76



*Vea el diagrama Doble FT420 para un ejemplo de las conexiones bi-direccionales.

OPERACION Y MANTENIMIENTO

Ajuste Cero. Cuando tiene energía el medidor de la serie EX800 y no hay flujo, no debe tener pulsos de salida (ó si conectado a una lectura FT420, el flujo debe leer '0'). Si hay pulsos, sería necesario ajustar el medidor de flujo bajo las condiciones de no-flujo después de instalarlo. Solamente hace esta operación si el flujo indicado es bajo ó cerca al corte bajo de flujo.



Para hacer el ajuste, después de determinar que hay **un tubo lleno sin flujo**, haga una corte (circuito) entre las clavijas marcadas “zero adjust”. Una luz roja LED prenderá por aproximadamente 50 segundos y después apagar. El ajuste cero está completo.

Flujo mínimo. Como cualquier otro sensor, hay una tasa baja de flujo que el sensor de la serie EX800 no puede leer. Vea la tabla abajo para los flujos mínimos detectable por el sensor para cualquier diámetro de tubería.

TASA DE FLUJO (GPM)

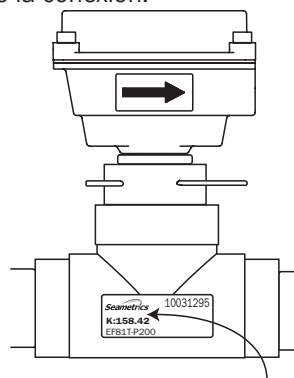
Diá. Nominal tubo	1"	1-1/2"	2"	3"	4"	6"	8"	10"	12"
• Mín. @ 0.28 pie/seg	.7	1.5	2.7	6	11	25	44	69	99
• Máx @ 20pies/seg	49	110	196	440	783	1760	3130	4900	7050

Presencia de la Indicación de Flujo. Para ayudar en resolver problemas, la ‘LED del Estado’ tiene dos modos de parpadear en la operación normal. Cuando no hay flujo detectable por el medidor (abajo el limite mínimo) la luz LED parpadea cada 8 segundos. Cuando hay flujo detectable, el mismo indicador parpadea cada 3 segundos (tiene pulsos de salida cuando el indicador parpadea cada 3 segundos).

Filtración. El software de la serie EX800 filtra el ruido eléctrico y calcula el promedio de las variaciones de flujo para una salida constante. Toma unos segundos del sensor de flujo para llegar a una salida completa cuando está energizado ó cuando comienza el flujo.

Protección del Electrodo. Grasa u otros materiales adhesivos no conductivos puede parar la detección del flujo si los electrodos están altamente cubiertos. Para limpiar los electrodos, (las 3 protuberancias plateadas) en la cara de la lectura del sensor de flujo, puede usar un jabón suave (jabón líquido de lavaplatos por ejemplo) para ayudar en el proceso de la limpieza.

Calibración (factor K). El factor K representa el numero actual de pulsos por galón que produce el medidor durante la prueba de flujo. Puede meter este numero en su control electrónico para que lee correctamente. Si está pedido el medidor serie EX-80 con una conexión/acople TE, esto es calibrado en la fabrica dentro de la TE y está indicado el factor K a un lado de la conexión.



Encuentre su factor K aqui

Si pide el medidor de la serie EX80 con una silleta ó collarin para soldar, encuentre su factor K abajo en esta gráfica.

	FACTOR K SILLETAS Y COLLARINES					
	3"	4"	6"	8"	10"	12"
PVC/Acero Ced. 40	70.397	40.985	18.130	10.497	6.674	4.709
PVC/Acero Ced. 80	78.748	45.360	20.084	11.495	7.322	5.184
Acero Inox (10S)	62.385	36.626	16.510	9.642	6.173	4.373
Acero Inox (40S)	70.397	40.985	18.130	10.497	6.674	4.661
Tubo Cobre (Tipo L)	76.371	43.552	19.513	11.201	7.230	5.016
Tubo Cobre (Tipo K)	78.371	44.638	20.223	11.622	7.500	5.239
Tubo Bronce	70.672	41.517	17.778	10.445	6.674	4.661
Acero ductil (clase 52)	57.376	37.320	16.915	9.503	6.197	4.325

NOTA: Los factores K son en pulsos/galón. Para pulsos/litro, divida por 3.785

PRECAUCION Y RESOLVER PROBLEMAS



Precaución: Lo electrónico de los medidores de la serie EX no son reparables en campo. Se cancela la garantía si intenta cualquiera reparación no autorizada.

RESOLVER PROBLEMAS

Problema	Causa Probable	Intente Hacer.....
No tiene salida	No está lleno el tubo	Verifique tubería y conexiones
	Abajo del flujo mínimo de cortar	Verifique la presencia del flujo LED (vea página 9)
	No está aterrizada la unidad	Conecte a la tierra
	Ruido excesivo eléctrico	Verifique el cableado correcto eléctrico
	No hay energía	Verifique energía en todos los terminales de ingreso de energía
	Flujo en reversa	Note la dirección de la flecha de flujo en el medidor, instale el medidor al revés
	Energía en reversa	Conecte las conexiones al revés
	Conexiones de salida al revés	Cambie las conexiones de salida
Pulsos de salida Incorrectos	Conductividad del fluido <20 microSiemens/cm	Seleccione otro medidor
	Cable de la tierra incorrecta ó falta	Verifique la tierra correcta
	Ruido excesivo eléctrico	Verifique el cableado correcto eléctrico
	Tubo vacío	Verifique tubo lleno ó instale en una posición vertical
	No tiene suficiente tubo recto	Verifique 10 diámetros arriba del flujo Y 5 diámetros abajo
Lectura errática	Conductividad rápidamente Cambiando (en aplicaciones de Inyección ó fertirriego)	Instale la inyección de químicos abajo del flujo del medidor (ó suficientemente arriba del flujo para permitir una mezcla completa de los fluidos antes del medidor)



Seametrics Incorporated • 19026 72nd Avenue South • Kent, Washington 98032 • USA

(P) 253.872.0284 • (F) 253.872.0285 • 1.800.975.8153 • www.seametrics.com

LT-65200203-052714
5/27/2014